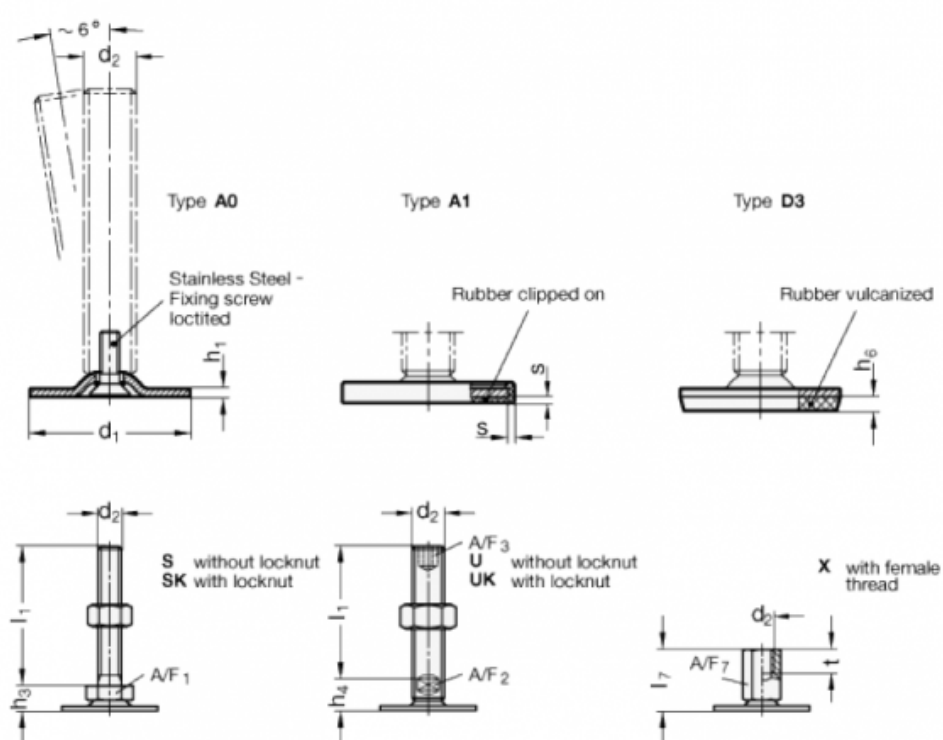


Varenummer: 204080M1080A3S  
 Beskrivelse: E+G Justerfod  
 GN 40-80-M10-80-A3-S  
 Note: S Uden møtrik, udvendig sekskant i bunden

## Mål



A/F1 = 17  
 d1 = 80  
 d2 = M10  
 h1 = 3  
 h3 = 12  
 h6 = 5  
 l1 = 80  
 s =